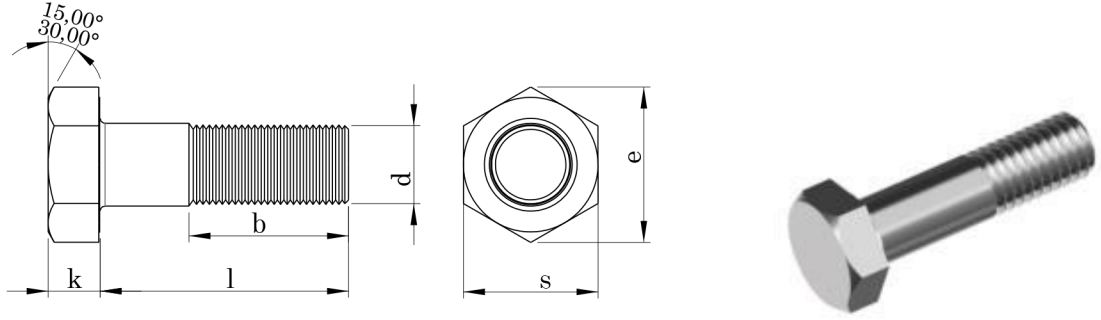


**DIN 931 ISO 4014****ALTİKÖŞE BAŞLI YARIM DİŞ CIVATA CL:8.8 - 10.9 - 12.9****HEXAGON HEAD BOLTS****SECHSKANTSCHRAUBE MIT SCHAFT****Technical Informations / Teknik Bilgiler**

| Thread size / Anma çapı (d)     |                | M3    | M4    | M5    | M6    | M7    | M8    | M10   | M12   |
|---------------------------------|----------------|-------|-------|-------|-------|-------|-------|-------|-------|
| Pitch / Diş adımı               | P              | 0,50  | 0,70  | 0,80  | 1,00  | 1,00  | 1,25  | 1,50  | 1,75  |
|                                 | min.           | 2,00  | 2,80  | 3,50  | 4,00  | 4,80  | 5,30  | 6,40  | 7,50  |
| Head height / Kafa yüksekliği k | max.           | 1,88  | 2,68  | 3,35  | 3,85  | 4,65  | 5,15  | 6,22  | 7,32  |
|                                 | min.           | 2,12  | 2,92  | 3,65  | 4,15  | 4,95  | 5,45  | 6,58  | 7,68  |
| Head width / Anahtar ağızı      | max.           | 5,50  | 7,00  | 8,00  | 10,00 | 11,00 | 13,00 | 17,00 | 19,00 |
|                                 | min.           | 5,32  | 6,78  | 7,78  | 9,78  | 10,73 | 12,73 | 16,73 | 18,67 |
| Diagonal / Köşegen e            | b <sup>1</sup> | 6,01  | 7,66  | 8,79  | 11,05 | 12,12 | 14,38 | 18,90 | 21,10 |
|                                 | b <sup>2</sup> | 12,00 | 14,00 | 16,00 | 18,00 | 20,00 | 22,00 | 25,00 | 30,00 |
| Thread length / Diş uzunluğu    | b <sup>3</sup> |       |       | 22,00 | 24,00 | 26,00 | 28,00 | 32,00 | 36,00 |
|                                 |                |       |       |       |       |       |       | 45,00 | 49,00 |

| Thread size / Anma çapı (d) | Product Grade A |       | Product Grade B |      | M3                    | M4   | M5   | M6    | M7    | M8    | M10   | M12   |
|-----------------------------|-----------------|-------|-----------------|------|-----------------------|------|------|-------|-------|-------|-------|-------|
| Length/ Boy                 | min.            | max.  | min.            | max. | Weight / Ağırlık gr/p |      |      |       |       |       |       |       |
| 12                          | 11,65           | 12,35 |                 |      |                       |      |      |       |       |       |       |       |
| 14                          | 13,65           | 14,35 |                 |      |                       |      |      |       |       |       |       |       |
| 16                          | 15,65           | 16,35 |                 |      |                       |      |      |       |       |       |       |       |
| 18                          | 17,65           | 18,35 |                 |      |                       |      |      |       |       |       |       |       |
| 20                          | 19,58           | 20,42 |                 |      | 1,29                  |      |      |       |       |       |       |       |
| 22                          | 21,58           | 22,42 |                 |      | 1,43                  |      |      |       |       |       |       |       |
| 25                          | 24,58           | 25,42 |                 |      | 1,57                  | 3,12 | 4,86 |       |       |       |       |       |
| 28                          | 27,58           | 28,42 |                 |      | 1,74                  | 3,41 | 5,25 |       |       |       |       |       |
| 30                          | 29,58           | 30,42 |                 |      | 1,85                  | 3,61 | 5,64 | 8,06  | 12,10 |       |       |       |
| 35                          | 34,50           | 35,50 |                 |      |                       | 4,04 | 6,42 | 9,13  | 13,60 | 18,20 | 44,60 | 42,13 |
| 40                          | 39,50           | 40,50 |                 |      |                       | 4,53 | 7,20 | 10,20 | 15,10 | 20,30 | 35,00 | 49,10 |

Values are given in millimeters. / Değerler milimetre olarak verilmiştir.